

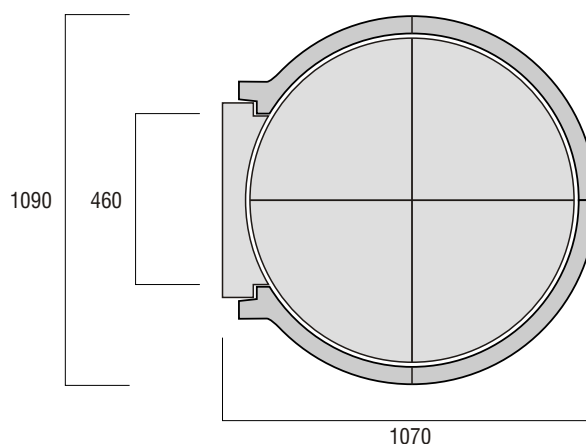
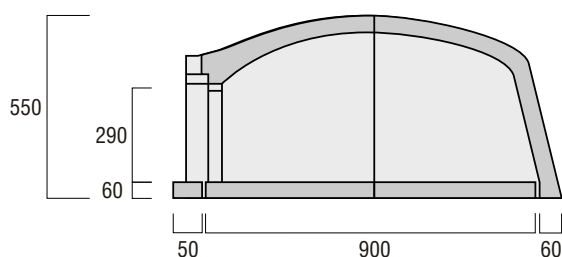
VESUVIO

Mod.90 - Forno a legna domestico



Modello	VESUVIO
Componenti	n° 4 piastre di base n° 4 elementi di volta* n° 1 davanzale n° 1 sportello metallico con termometro**
Dimensioni	Forno (mm) - 1090L x 1070W x 550H Canna Fumaria (mm) - 250L x 250W x 250Ø
Peso	Kg 210

* Disponibili con pareti verticali interne rivestite in mattoni refrattari (opzionale)
** Disponibile, in alternativa, sportello in refrattario con termometro (opzionale)



Kit Archi Opzionali



Kit	Arco Tondo	Kit	Arco Quadro	Kit	Arco Bocca Aperta
Componenti	Arco finto mattone, cappa std. n°2 spallette laterali, davanzale	Componenti	Arco finto mattone, cappa std. n°2 spallette laterali, davanzale	Componenti	Arco finto mattone, cappa std. n°2 spallette laterali, davanzale
Dimensioni	mm 810L x 350W x 600H	Dimensioni	mm 830L x 350W x 550H	Dimensioni	mm 1000L x 430W x 560H
Peso	Kg 89	Peso	Kg 97	Peso	Kg 130