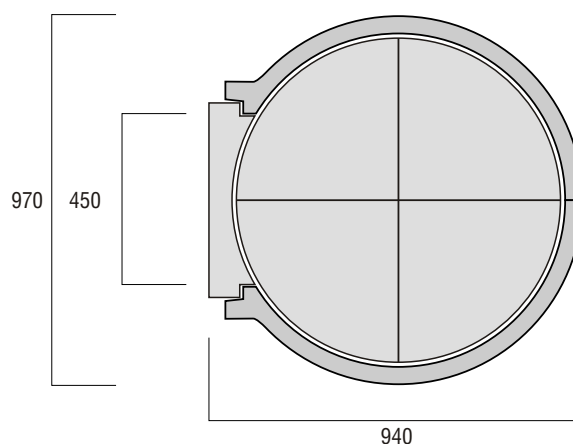
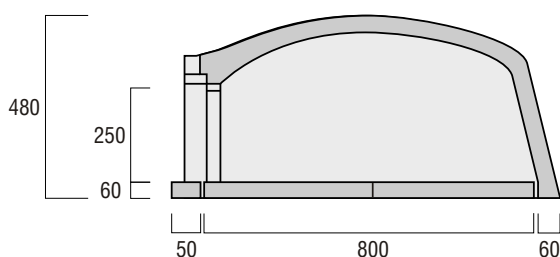


# NAPOLI

Mod.80 - Forno a legna domestico



Modello	NAPOLI
<b>Componenti</b>	n° 4 piastre di base n° 2 elementi di volta* n° 1 davanzale n° 1 sportello metallico con termometro**
<b>Dimensioni</b>	Forno (mm) - 970L x 940W x 480H Canna Fumaria (mm) - 200L x 200W x 200Ø
<b>Peso</b>	Kg 185
* Disponibili con pareti verticali interne rivestite in mattoni refrattari (opzionale) ** Disponibile, in alternativa, sportello in refrattario con termometro (opzionale)	



## Kit Archi Opzionali



Kit	Arco Tondo	Kit	Arco Quadro	Kit	Arco Bocca Aperta
<b>Componenti</b>	Arco finto mattone, cappa std. n°2 spallette laterali, davanzale	<b>Componenti</b>	Arco finto mattone, cappa std. n°2 spallette laterali, davanzale	<b>Componenti</b>	Arco finto mattone, cappa std. n°2 spallette laterali, davanzale
<b>Dimensioni</b>	mm 780L x 350W x 510H	<b>Dimensioni</b>	mm 530L x 350W x 500H	<b>Dimensioni</b>	mm 950L x 430W x 530H
<b>Peso</b>	Kg 68	<b>Peso</b>	Kg 85	<b>Peso</b>	Kg 110