

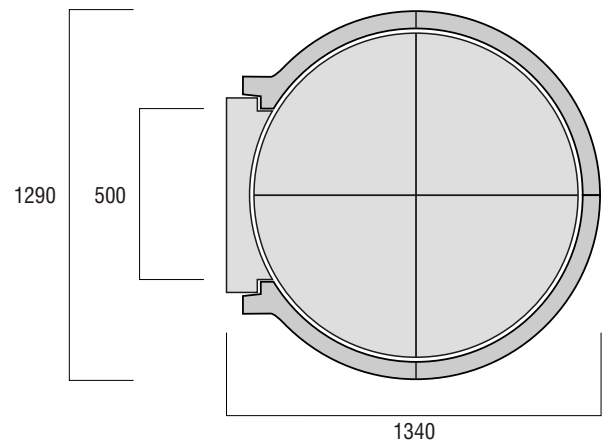
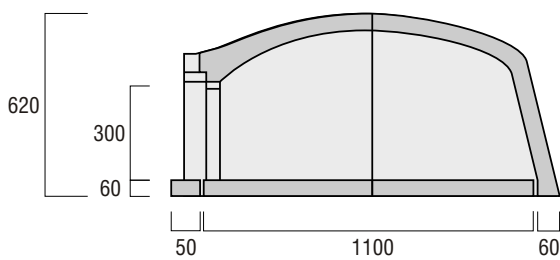
ISCHIA

Mod.110 - Forno a legna domestico



| Modello | ISCHIA |
|-------------------|--|
| Componenti | n° 4 piastre di base n° 4 elementi di volta* n° 1 davanzale n° 1 sportello metallico con termometro** |
| Dimensioni | Forno (mm) - 1290L x 1340W x 620H Canna Fumaria (mm) - 250L x 250W x 250Ø |
| Peso | Kg 395 |

* Disponibili con pareti verticali interne rivestite in mattoni refrattari (opzionale)
** Disponibile, in alternativa, sportello in refrattario con termometro (opzionale)



Kit Archi Opzionali



| Kit | Arco Tondo | Kit | Arco Quadro | Kit | Arco Bocca Aperta |
|-------------------|---|-------------------|---|-------------------|---|
| Componenti | Arco finto mattone, cappa std. n°2 spallette laterali, davanzale | Componenti | Arco finto mattone, cappa std. n°2 spallette laterali, davanzale | Componenti | Arco finto mattone, cappa std. n°2 spallette laterali, davanzale |
| Dimensioni | mm 880L x 350W x 600H | Dimensioni | mm 900L x 350W x 580H | Dimensioni | mm 1050L x 430W x 580H |
| Peso | Kg 95 | Peso | Kg 105 | Peso | Kg 140 |