

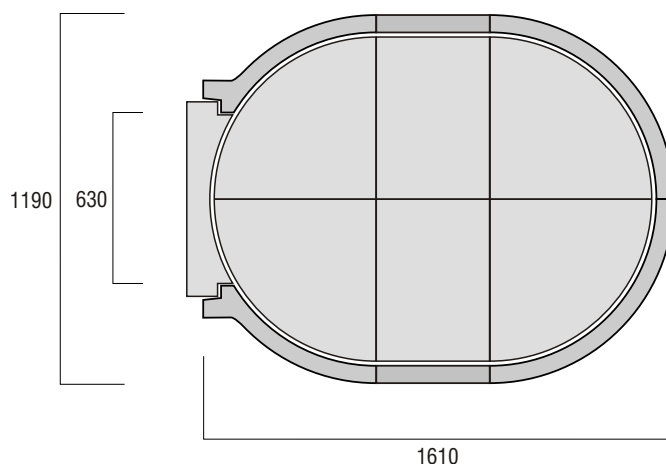
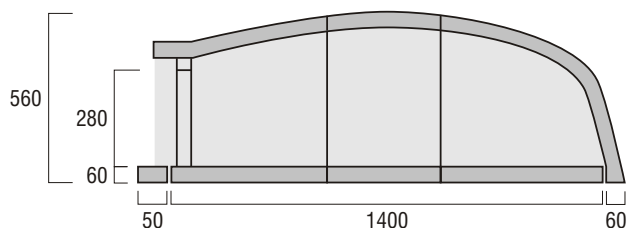
# CAPRI

Mod.100x140 - Forno a legna domestico



Modello	CAPRI
<b>Componenti</b>	n° 6 piastre di base n° 6 elementi di volta* n° 1 davanzale n° 1 sportello metallico con termometro**
<b>Dimensioni</b>	Forno (mm) - 1190L x 1610W x 560H Canna Fumaria (mm) - 250L x 250W x 250Ø
<b>Peso</b>	Kg 400

\* Disponibili con pareti verticali interne rivestite in mattoni refrattari (opzionale)  
\*\* Disponibile, in alternativa, sportello in refrattario con termometro (opzionale)



## Kit Archi Opzionali



Kit	Arco Tondo	Kit	Arco Quadro	Kit	Arco Bocca Aperta
<b>Componenti</b>	Arco finto mattone, cappa std. n°2 spallette laterali, davanzale	<b>Componenti</b>	Arco finto mattone, cappa std. n°2 spallette laterali, davanzale	<b>Componenti</b>	Arco finto mattone, cappa std. n°2 spallette laterali, davanzale
<b>Dimensioni</b>	mm 810L x 350W x 600H	<b>Dimensioni</b>	mm 830L x 350W x 550H	<b>Dimensioni</b>	mm 1000L x 430W x 560H
<b>Peso</b>	Kg 89	<b>Peso</b>	Kg 97	<b>Peso</b>	Kg 130