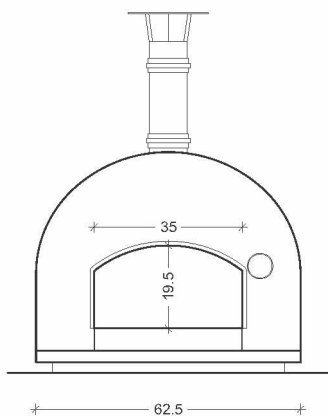
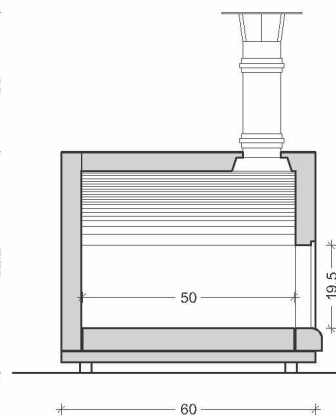


SUBITO PRONTO

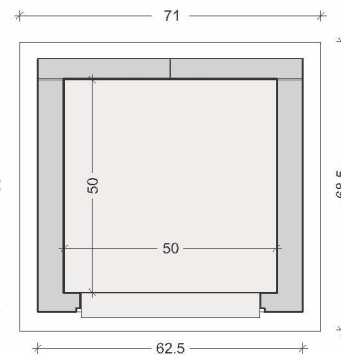
Forno a legna domestico - Mod.50x50



Vista frontale



Sezione trasversale



Pianta

Montaggio

IMBALLO



FASE 1



FASE 2



BASE D'APPOGGIO



POSIZIONAMENTO SULLA BASE



MANIGLIE ESTRAIBILI



| Modello | Forno domestico 50 x 50 |
|--|-----------------------------------|
| Peso forno: | Kg 120 |
| Peso Struttura: | Kg 30 |
| Dimensioni Imballo: | cm 71x76x69 Peso totale kg 150 |
| Piano cottura: | cm 50 x 50 |
| Consumo Legna: | 6 Kg ora |
| Minuti per raggiungere temperatura di cottura: | 15 |
| N° PIZZE: 1-2 | |
| PERDITA TEMPERATURA DALLO SPEGNIMENTO | |
| Dopo 1 ora: | - 80 ° |
| Dopo 2 ore: | - 120 ° |
| Dopo 3 ore: | - 150 ° |
| ELEMENTI IN DOTAZIONE | |
| <ul style="list-style-type: none"> - Forno - Sportello metallico - Termometro - Elemento canna fumaria inox diam. 100 + cappello inox - Piedistallo in metallo verniciato - Maniglie estraibili per movimentazione manuale forno | |